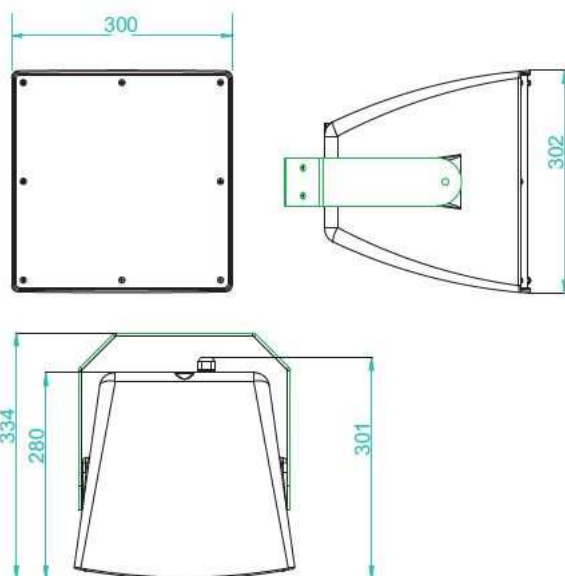




## R30T DIFFUSORE A TROMBA CARICATO



### Specifiche tecniche:

- Risposta in Frequenza	80Hz-18kHz $\pm$ 3dB
- Drivers	1x8"/2" bobina LF 1x1"/1.4" bobina HF
- Tensione di ingresso	100V oppure 8 $\Omega$
- Potenza	37.5W/75W/150W @ 100V 200W @ 8 $\Omega$
- Sensibilità	96dB 1W/1mt
- SPL Massimo	117dB continuo - 123dB picco
- Impedenza	8 $\Omega$ nominali
- Dispersione (-6dB)	100°x100°
- Crossover	2.5kHz passivo
- Dimensioni	300x320x334mm (LxAxP)
- Peso	11kg
- Colore	Grigio

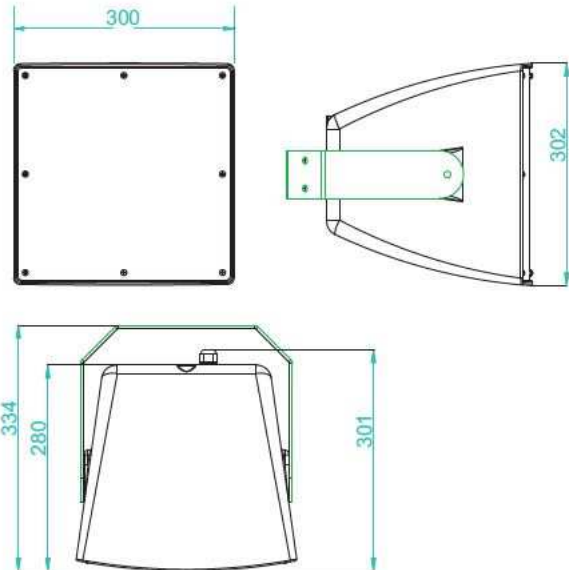
R30T è un diffusore caricato a tromba coassiale in Polypropilene speciale, resistente all'acqua e ai raggi UV, full range.

Progettato per il rinforzo sonoro di qualità a medie e lunghe distanze sia per voce o musica per esterno o ambienti grandi, tipo capannoni industriali, strade, stadi, ambienti militari, ecc. ecc.

R30T è dotato di protezione frontale in acciaio, la staffa è inclusa nella confezione; sia staffa che diffusore sono di colore grigio, peso 11kg.



# R30T COMPACT HORN-LOADED SPEAKER



## Technical specifications:

- Frequency response	80Hz-18kHz $\pm$ 3dB
- Drivers	1x8"/2" voice coil LF 1x1"/1.4" voice coil HF
- Input voltage	100V or 8 $\Omega$
- Power	37.5W/75W/150W @ 100V 200W @ 8 $\Omega$
- Sensitivity	96dB 1W/1mt
- Maximum SPL	117dB continuous - 123dB peak
- Impedance	8 $\Omega$ nominal
- Dispersion (-6dB)	100°x100°
- Crossover	2.5kHz passive
- Dimensions	300x320x334mm (WxHxD)
- Weight	11kg
- Colour	Grey

R30T is an horn-loaded speaker made of special Polypropylene, resistant to water and UV rays, full range.

Designed for quality sound reinforcement at medium and long distances for both voice or music for outdoor or large environments, such as industrial halls, streets, stadiums, military environments, etc. etc.

R30T is equipped with steel front protection, the bracket is included in the package; both bracket and diffuser are grey, weight 11kg.